

X 向运动 | N31.X100E/K

直线压电马达



产品介绍

N31.X100E/K 直线压电马达，内部采用 PZT 压电式驱动，直线运动行程达 100mm，可达亚纳米级分辨率。可选配闭环伺服传感器（增量式编码器），具有更高的定位精度。可选移动台面。

产品特点 >>

- 大出力
- 闭环误碰后自动归位
- 上电自动找零位
- 可选光栅数字闭环
- 采用耐磨材料，真空无磁兼容

应用 >>

- 晶圆检查
- 工业精密定位
- 平版印刷
- 半导体技术
- 纳米压印
- 半导体测试
- 纳米计量学
- 在强磁场和真空中运动



哈尔滨芯明天科技有限公司

电话：0451-86268790

邮箱：info@coremorrow.com

总部地址：哈尔滨市南岗区学府路 191 号创业孵化产业园 12 栋

传真：0451-86267847

网址：www.coremorrow.com

上海办事处地址：上海市浦东新区盛夏路 608 号 2 号楼 108 室

技术参数 >>

| 型号 | 尾缀 E- 闭环 尾缀 K- 开环 | N31.X100E | N31.X100K | 单位 |
|---------------------------|----------------------|---------------|-----------|----------|
| 运动自由度 | | X | X | |
| 集成传感器类型 | | 增量式编码器 | - | |
| 标称行程范围 | | 100 或 ±50 | 100 或 ±50 | mm±0.5mm |
| 速度上限 | | 5 | 5 | mm/s |
| 闭 / 开环分辨率 | | < 50 | 1 | nm |
| 线性度 | | 2 | - | μm |
| 重复度 | | 2 | - | μm |
| 推 / 拉力 (主动) | | 30 | 30 | N |
| 保持力 (被动) | | 40 | 40 | N |
| 最大承载 (水平方向) | | 5 | 5 | kg |
| 工作温度范围 ^[1] | | 0~50 | 0~50 | °C |
| 质量 (包含电缆) | | 640 | 640 | g±5% |
| 材质 | | 铝, 不锈钢 | 铝, 不锈钢 | |
| 外形尺寸 (长 × 宽 × 高) | | 170×55×30 | 170×55×30 | mm |
| 电缆线长 ^[2] | | 1.5 | 1.5 | m±10mm |
| 传感 / 电压连接器 ^[2] | | - | - | |
| 推荐控制器 | | E71.D4E/C4K-H | | |

注：除特别说明外，以上参数均于室温约 25°C 下测得。

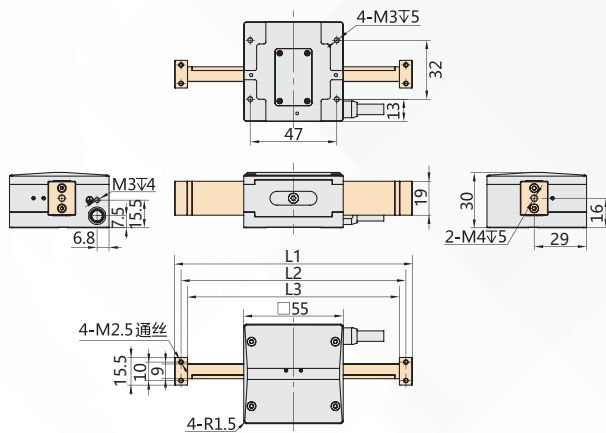
[1] 可定制低温及高真空版本。

[2] 线长及连接器可定制。

注：以上所提参数与测试环境、测试设备有关。运动台面平行度约 20μm，粗糙度约 1.6 至 3.2，特殊要求请在购买前与销售工程师确认。

尺寸图 >>

| 型号 | L1 | L2 | L3 |
|-------------|-----|-----|-----|
| N31.X100E/K | 170 | 163 | 156 |

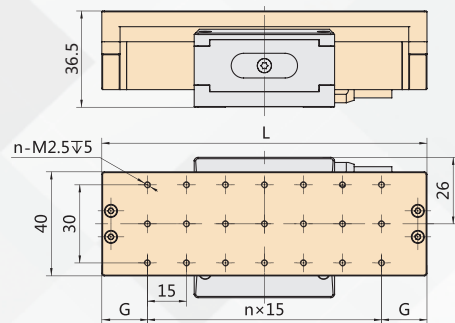

可选台面 >>

推荐控制器 >>


E71.D4E-H/E71.C4K-H
 四通道输出，上位机软件控制
 USB、RS-422、RS-232 通信
 平均电流 75mA

尺寸图 (带移动面) >>

| 型号 | L | G | n×15 | n×M2.5 |
|-------------|-----|----|-------|---------|
| N31.X100E/K | 170 | 10 | 10×15 | 33×M2.5 |



哈尔滨芯明天科技有限公司

电话: 0451-86268790

邮箱: info@coremorrow.com

总部地址: 哈尔滨市南岗区学府路 191 号创业孵化产业园 12 栋

传真: 0451-86267847

网址: www.coremorrow.com

上海办事处地址: 上海市浦东新区盛夏路 608 号 2 号楼 108 室